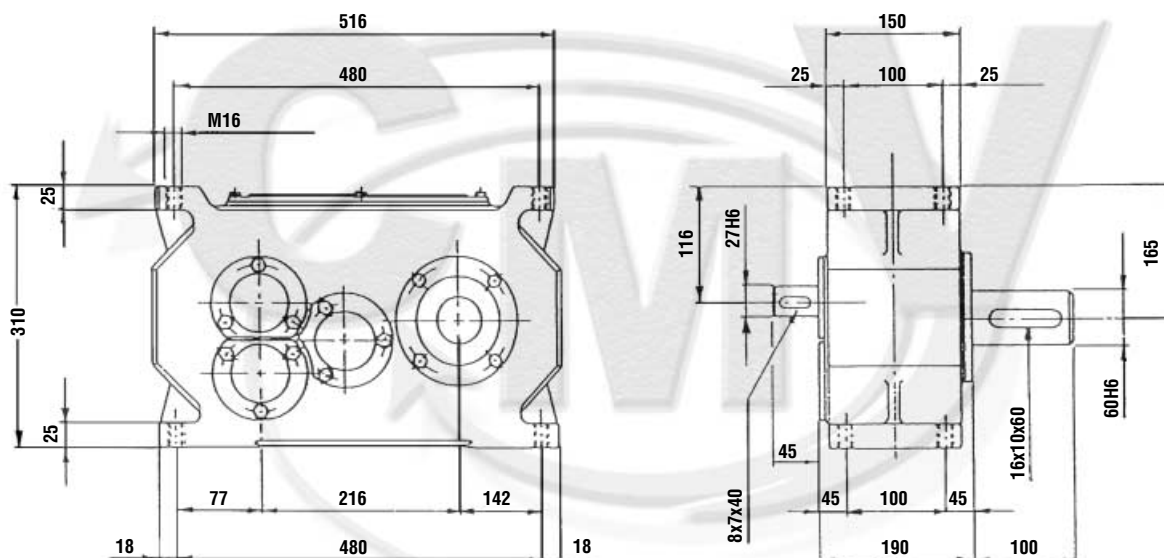


RF65



IMPIEGHI PRINCIPALI: Nastri trasportatori (per terra, sabbia, letame), molini, mescolatrici edili, applicazioni varie per industria e agricoltura.
MAIN APPLICATION: Belt conveyors (for ground, sand, manure), mills, mixing machines, industry and agricultural applications.

	RAPPORTO GEAR RATIO	GIRI ENTRATA INPUT REV. giri/min - rpm	POTENZA ENTRATA INPUT POWER		COPPIA TORQUE Nm	Ø ALBERI SHAFTS Ø (mm)				GIRI USCITA OUTPUT REV. giri/min - rpm	PESO WEIGHT kg
			CV	kW		A	B	C	D		
RIDUTTORI REDUCTION GEARS	20 : 1	1400	36	26,4	353					70	80
	31 : 1	1400	23,5	17,4	353					45,1	80
	41 : 1	1400	17,60	12,98	351					34,1	80
	51 : 1	1400	14,2	10,48	352					27,4	80
	57 : 1	1400	12,5	9,3	351,5					24,5	80
MATERIALI MATERIALS	ALBERI / SHAFTS	INGRANAGGI / GEARS	SCATOLA / BOX		DENTATURA / TOOTHING						
	18NiCrMo5	18NiCrMo5	Ghisa sferoidale Spher. cast iron		A denti dritti, C.T.R. C.T.R. straight tooth						



I gruppi vengono forniti senza olio; provvedere al riempimento fino al livello prima della messa in opera.
The units are supplied without oil; before use fill, at to the correct level.