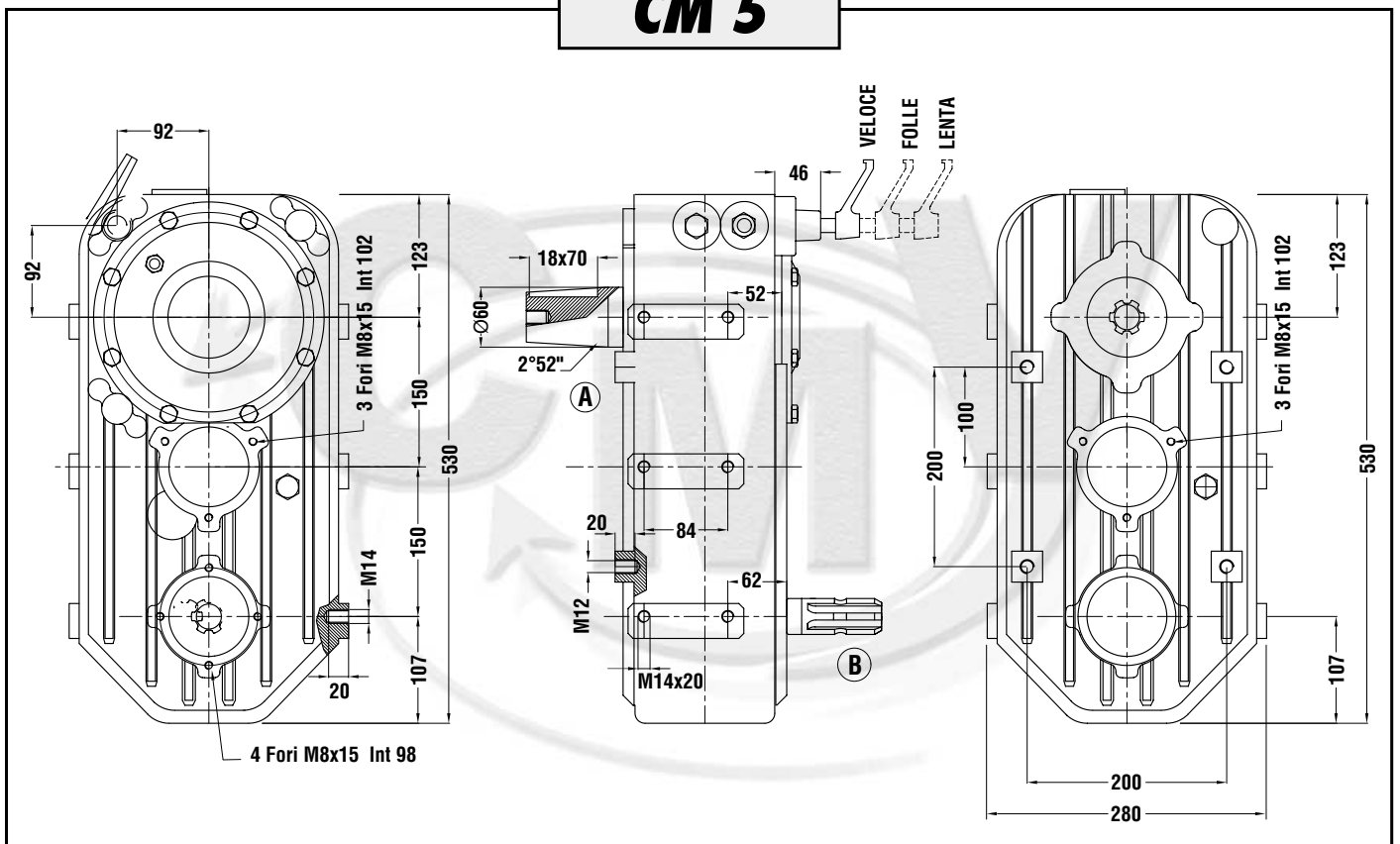




# CM 5



**IMPIEGHI PRINCIPALI:** Spagiatori per lettiera.  
**MAIN APPLICATION:** Straw spreaders.

	RAPPORTO GEAR RATIO	GIRI ENTRATA INPUT REV.	POTENZA ENTRATA INPUT POWER		COPPIA TORQUE	Ø ALBERI SHAFTS Ø (mm)				GIRI USCITA OUTPUT REV.	PESO WEIGHT
			CV	kW		A	B	C	D		
RINVII BACK GEARS		giri/min - rpm			Nm						
RIDUTTORI REDUCTION GEARS	1 : 1	540	90	66,2	112					540	62
	1 : 1,92	540	90	66,2	160					281,25	62
MOLTIPLICATORI OVERDRIVE GEARS											
MATERIALI MATERIALS	ALBERI / SHAFTS	INGRANAGGI / GEARS	SCATOLA / BOX	DENTATURA / TOOTHING				OLIO / OIL			
	C45	18NiCrMo5	Ghisa Cast iron	A denti diritti, C.T.R. C.T.R. Straight tooth				SAE 150 (CONSIGLIATO/RECOMMENDED)			



I gruppi vengono forniti senza olio; riempire fino al livello prima della messa in funzione.

The units are supplied without oil; before use, fill at to the correct level.

