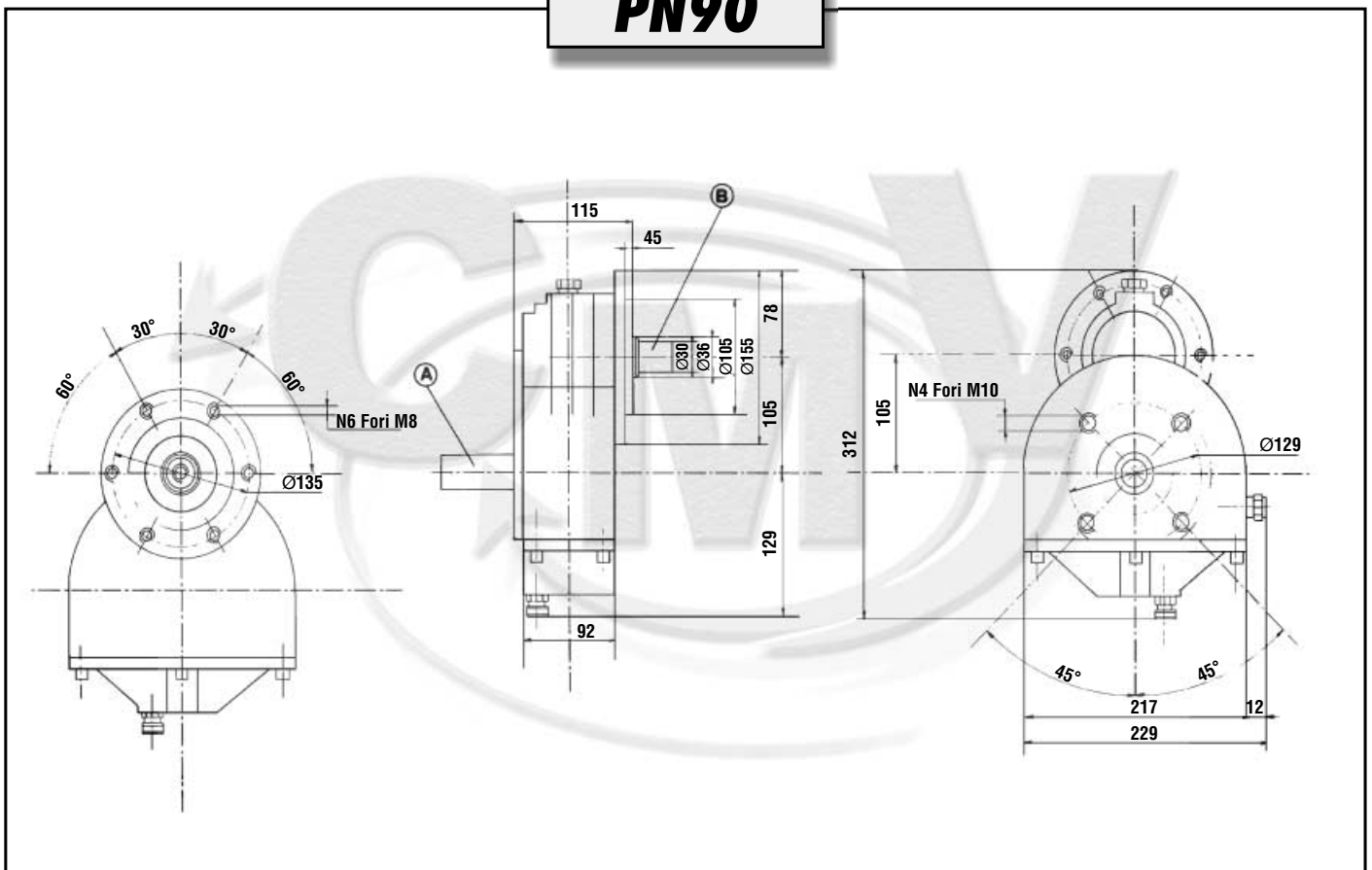




PN90



IMPIEGHI PRINCIPALI: Impolveratrici, alternatori P.D.F., nastri trasportatori, applicazioni varie per industria e agricoltura.
MAIN APPLICATION: Dusters, P.T.O. alternators, band conveyors, industry and agricultural applications.

	RAPPORTO GEAR RATIO	GIRI ENTRATA INPUT REV.	POTENZA ENTRATA INPUT POWER		COPPIA TORQUE	Ø ALBERI SHAFTS Ø (mm)				GIRI USCITA OUTPUT REV.	PESO WEIGHT
			CV	kW		A	B	C	D		
RINVII BACK GEARS		giri/min - rpm			Nm					giri/min - rpm	kg
RIDUTTORI REDUCTION GEARS	6,9 : 1	540	10	7	86	1" 3/8	35			78,26	17
MOLTIPLICATORI OVERDRIVE GEARS	1 : 6,9	540	35	25	6	1" 3/8	35			3726	17
MATERIALI MATERIALS	ALBERI / SHAFTS	INGRANAGGI / GEARS	SCATOLA / BOX		DENTATURA / TOOTHING						
	18NiCrMo5	18NiCrMo5	Ghisa Cast iron		A denti elicoidali, sbarbati, C.T.R. C.T.R. helicoidal and shaved tooth						



I gruppi vengono forniti senza olio; provvedere al riempimento fino al livello prima della messa in opera.
 The units are supplied without oil; before use fill, at to the correct level.