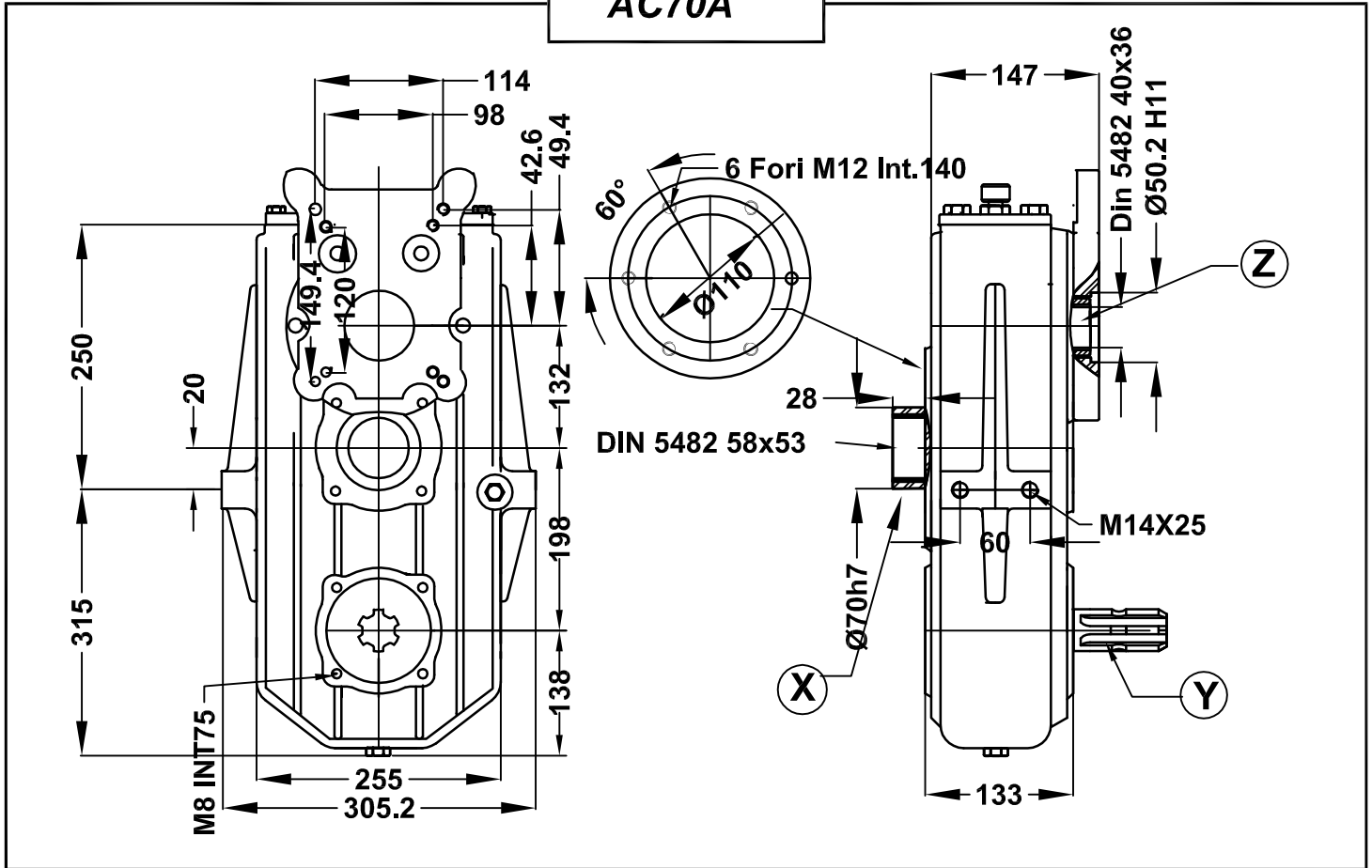




**AC70A**



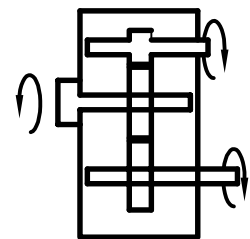
**IMPIEGHI PRINCIPALI:**  
**MAIN APPLICATION:**

	RAPPORTO GEAR RATIO	GIRI ENTRATA INPUT REV.	POTENZA ENTRATA INPUT POWER		COPPIA TORQUE	ALBERI SHAFTS			GIRI USCITA OUTPUT REV.	PESO WEIGHT
		giri/min - rpm	CV	kW	Nm	Z	X	Y	giri/min - rpm	kg
<b>RINVII BACK GEARS</b>										61

<b>RIDUTTORI REDUCTION GEARS</b>	Z 1:312	540		43.8	141	DIN 5482 36X40			1685	
	X 1:1	540	110	80.8	141				540	
	Y 1:1	540	110	80.8	141			1"3/8	540	

<b>MOLTIPLICATORI OVERDRIVE GEARS</b>										
-------------------------------------------	--	--	--	--	--	--	--	--	--	--

MATERIALI MATERIALS	ALBERI   SHAFTS	INGRANAGGI   GEARS	SCATOLA   BOX	DENTATURA   TOOTHING
	18NiCrMo5	18NiCrMo5	Ghisa G25 Cast iron G25	A denti diritti C.T.R C.T.R straight tooth



**I gruppi vengono forniti senza olio; provvedere al riempimento fino al livello prima della messa in opera.**  
**The units are supplied without oil; before use fill, at to the correct level.**